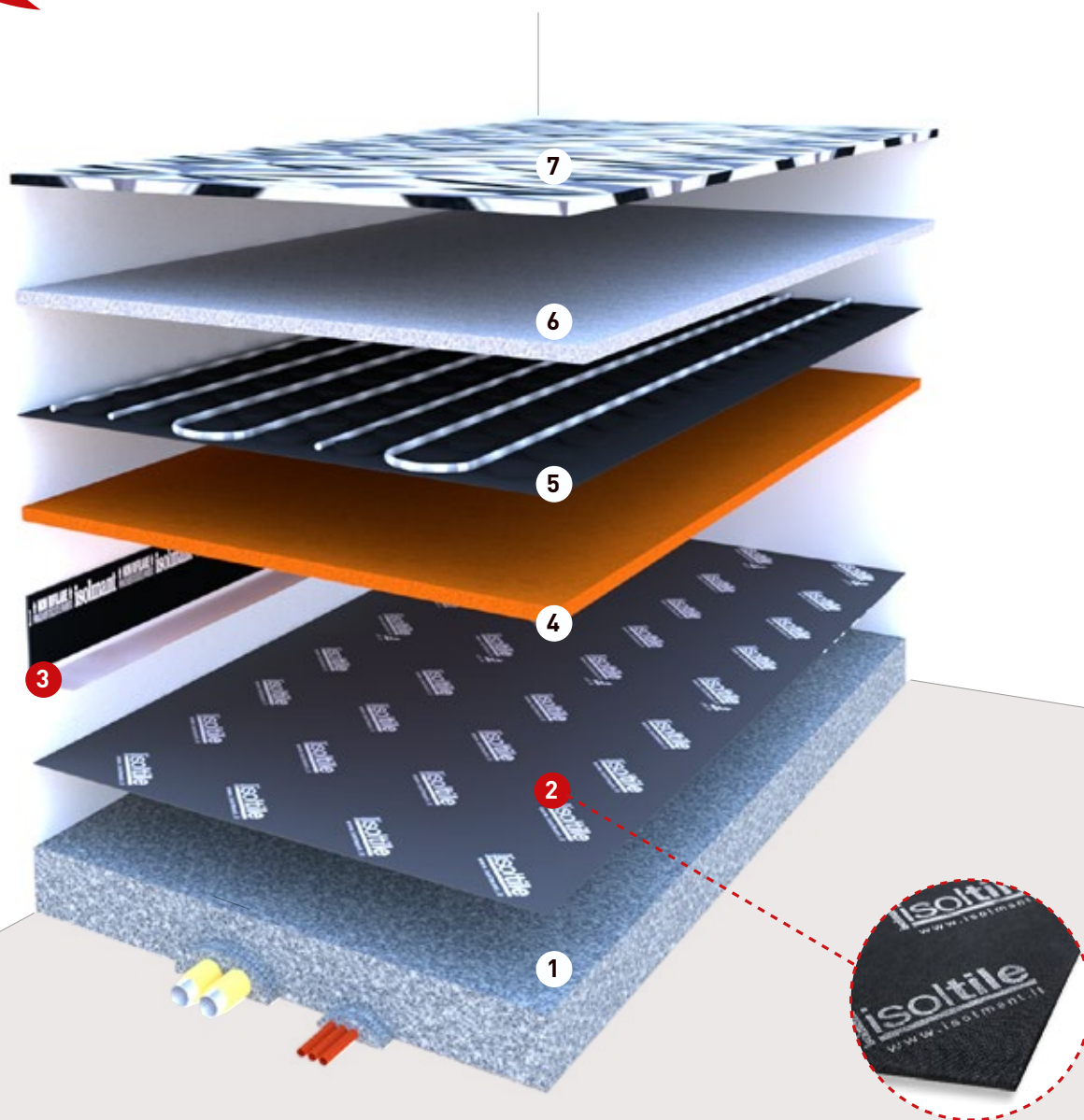


PACCHETTO CON **ISOLTILE CLASSIC SOTTOMASSETTO**  
IN PRESENZA DI ISOLANTE TERMICO E SISTEMA  
RADIANTE:

- TIPO A1
- TIPO A2
- TIPO I AUTOADESIVO

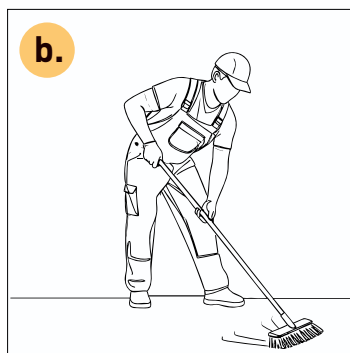
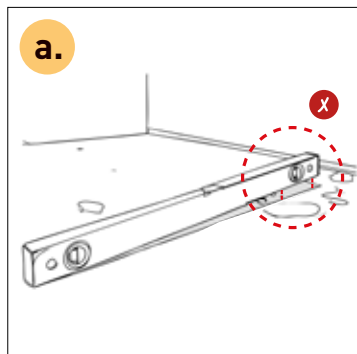


1. SOTTOFONDO
2. **ISOLMANT ISOLTILE CLASSIC** (incollato)
3. **FASCIA PERIMETRALE ISOLMANT**
4. ISOLANTE TERMICO
5. SISTEMA RADIANTE
6. MASSETTO sp. ≤ 3 cm
7. PAVIMENTAZIONE

SCARICA la  
scheda tecnica per  
scoprire tutte le  
caratteristiche  
di IsolTile



## PREPARAZIONE DEL SOTTOFONDO



**a.** Verificare che il sottofondo sia portante, piano e planare e che non sia presente umidità residua.

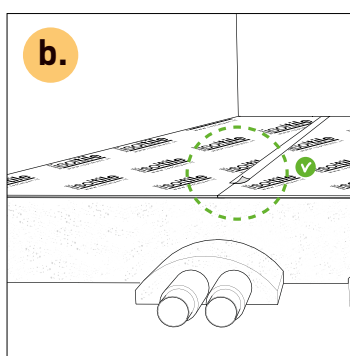
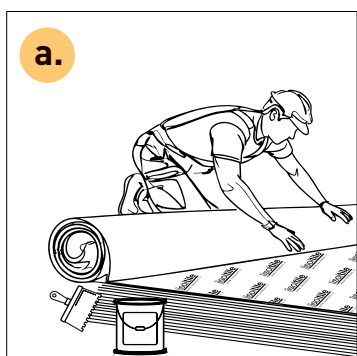
**b.** Pulire il sottofondo in modo da rimuovere detriti o altri residui di precedenti lavorazioni (es: polvere o oli).

## POSA DI ISOLTILE CLASSIC (INCOLLATO)



### IL CONSIGLIO DELL'ESPERTO:

La corretta posa del materassino è fondamentale per evitare la creazione di ponti acustici che andrebbero a influire negativamente sulla prestazione acustica del sistema.



**a.** Svolgere IsolTile Classic con il lato serigrafato rivolto verso l'alto sullo strato di colla cementizia di classe C2E o epossipoliuretanicamente steso.

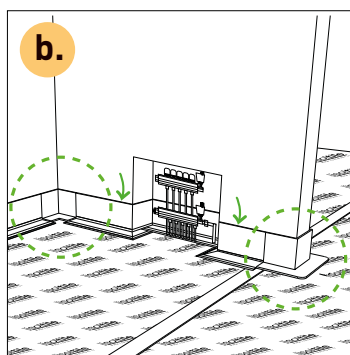
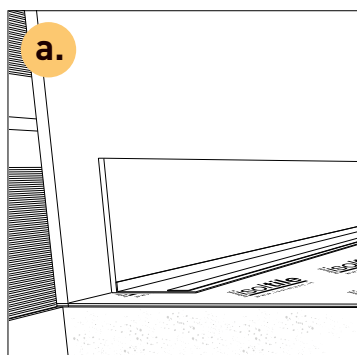
**b.** Posizionare i teli accostandoli tra loro e avendo cura di non sormontarli, successivamente nastrarli con l'apposita Fascia Nastro IsolTile presente nella confezione del prodotto.

## POSA DELLA FASCIA PERIMETRALE



### IL CONSIGLIO DELL'ESPERTO:

L'utilizzo di Isolmant Fascia Perimetrale è necessario per desolidarizzare il sistema pavimento dalle murature perimetrali e garantire il corretto funzionamento del sistema dal punto di vista acustico.



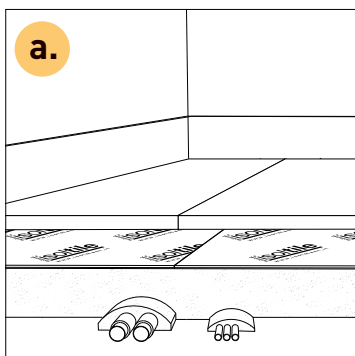
**a.** Posare l'apposita fascia perimetrale in modo che sia ben aderente alle pareti, assicurandosi che l'eccedenza venga rifilata solo dopo la posa del pavimento.

**b.** Assicurare la continuità della fascia anche lungo i pilastri, lesene, soglie delle porte, delle finestre e altri movimenti delle pareti. Per facilitare questo compito sono a disposizione degli accessori specifici: Isolmant Angolo e Spigolo e Isolmant Telaio Porte. È importante che la continuità della fascia sia assicurata anche in corrispondenza delle nicchie tecniche per alloggiamento impianti.

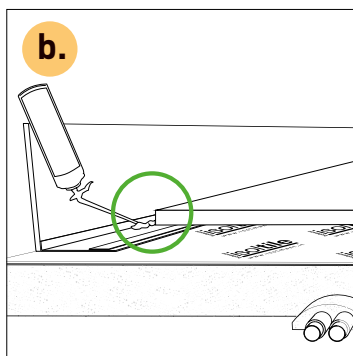
## step 04

### POSA DELL'ISOLANTE TERMICO

Assicurarsi che l'isolante termico sia posato in modo che il massetto autolivellante non possa infiltrarsi sotto di esso, causandone il sollevamento.



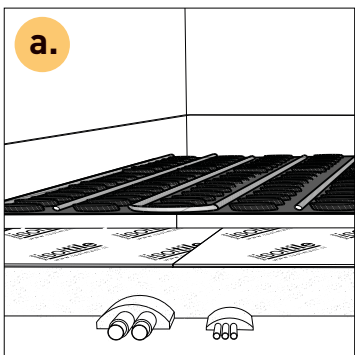
**a.** Posare l'isolante termico sopra IsolTile Classic e prima del sistema radiante, secondo le indicazioni del produttore.



**b.** Lasciare uno spazio di pochi centimetri tra l'isolante termico e la fascia perimetrale e riempirlo con schiuma poliuretanica o malta cementizia.

## step 05

### POSA DEL SISTEMA RADIANTE TIPO: A1, A2, o I

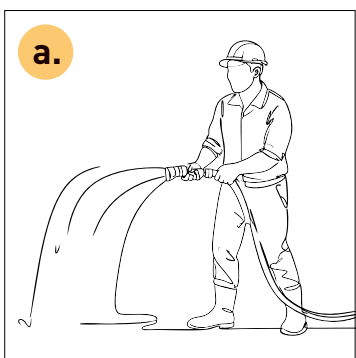


**a.** Posare il sistema radiante tipo A1, A2 o tipo I, rispettando quanto indicato dal produttore.

## step 06

### POSA DEL MASSETTO

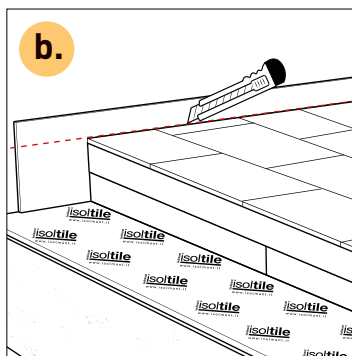
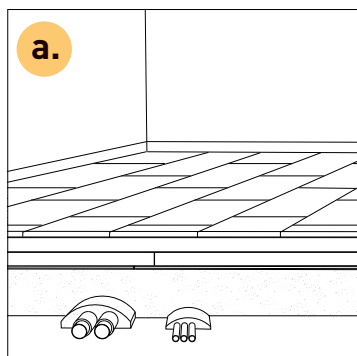
Prima della posa del massetto verificare che sia stata eseguita la prova di tenuta dell'impianto radiante.



**a.** Gettare il massetto avendo cura di verificare quanto indicato rispetto allo spessore minimo sopra il tubo e rispettare i tempi di stagionatura indicati dal produttore.

## step 07

### POSA DELLA PAVIMENTAZIONE



**a.** Dopo aver eseguito il ciclo di avviamento previsto dal produttore dell'impianto radiante e verificata l'umidità residua del massetto procedere alla posa della pavimentazione.

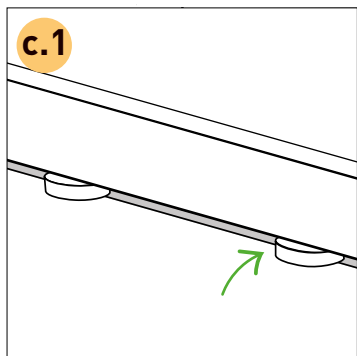
La finitura potrà essere posata flottante o incollata a seconda della tipologia del pavimento.

**b.** Dopo la posa del pavimento rifilare l'eccedenza della fascia perimetrale.

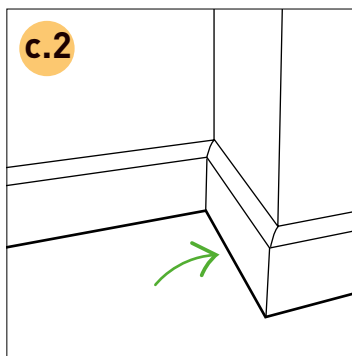
## step 08

### POSA DEL BATTISCOPIA

#### POSA DEL BATTISCOPIA PER PAVIMENTO CERAMICO



#### POSA DEL BATTISCOPIA PER PAVIMENTO IN LEGNO



**c.1** Il battiscopa ceramico deve essere slegato dal pavimento (pochi millimetri) e fugato con un legante elastico a base silconica o con una malta additivata a comportamento flessibile.

**c.2** Quando si utilizzano battiscopa in legno, è sufficiente distaccare leggermente l'elemento dalla superficie del pavimento.



Le indicazioni riportate sono frutto della nostra migliore esperienza attuale ma rimangono pur sempre indicative. Sarà cura dell'utilizzatore stabilire se il prodotto è adatto all'impiego previsto, assumendosi ogni responsabilità derivante dall'uso del prodotto stesso. Isolmant raccomanda inoltre di consultare le istruzioni di posa specifiche fornite dai produttori di tutti i materiali coinvolti nella posa del sistema e di leggere attentamente le indicazioni di posa di Isolmant IsolTile Classic presenti sulla scheda tecnica del prodotto.

**SISTEMA  
PAVIMENTO**

by ISOLMANT

Via dell'Industria 12, Località Francolino | 20074 Carpiano (MI)

Tel. +39 02 9885701 | Fax +39 02 98855702 | clienti@isolmant.it - isolmant.it | sistemapavimento.it | isolmant4you.it

Isolmant è un marchio registrato TECNASFALTI | © TECNASFALTI

Tutti i diritti riservati | Riproduzione anche parziale vietata | In vigore da Settembre 2025