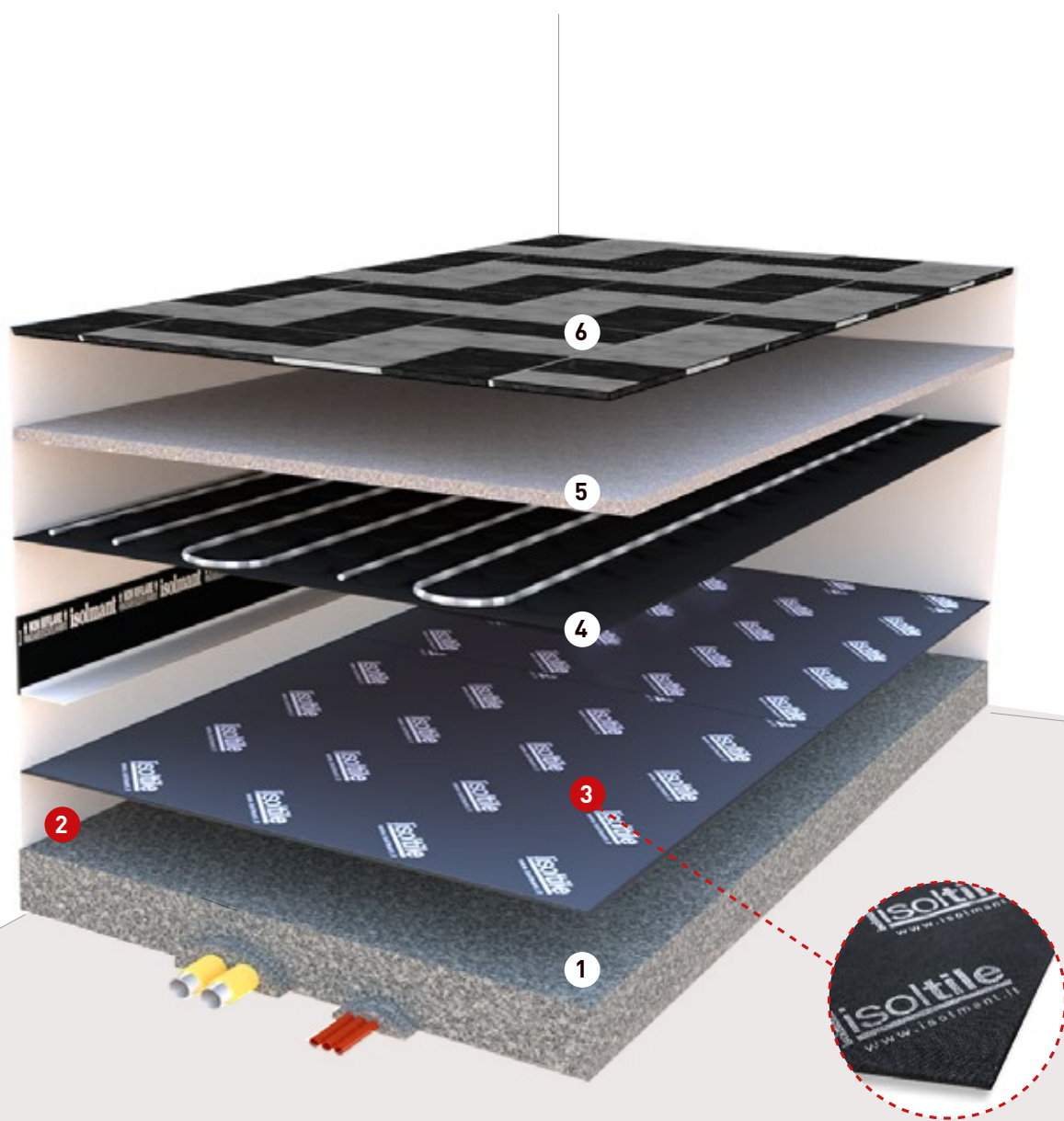


PACCHETTO CON **ISOLTILE CLASSIC SOTTOMASSETTO**
CON SISTEMA RADIANTE TIPO I AUTOADESIVO

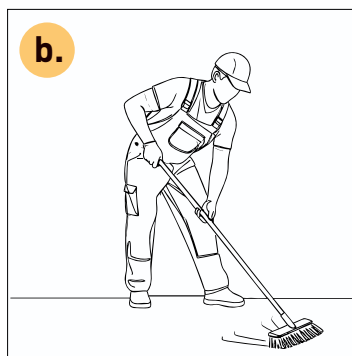
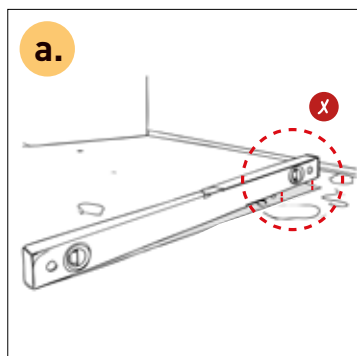


1. SOTTOFONDO
2. **FASCIA PERIMETRALE ISOLMANT**
3. **ISOLMANT ISOLTILE CLASSIC** (incollato)
4. SISTEMA RADIANTE
5. MASSETTO sp. ≤ 3 cm
6. PAVIMENTAZIONE

SCARICA la
scheda tecnica per
scoprire tutte le
caratteristiche
di IsolTile



PREPARAZIONE DEL SOTTOFONDO



a. Verificare che il sottofondo sia portante, piano e planare e che non sia presente umidità residua.

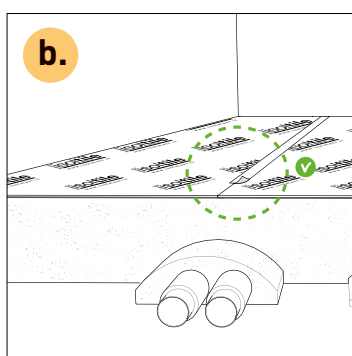
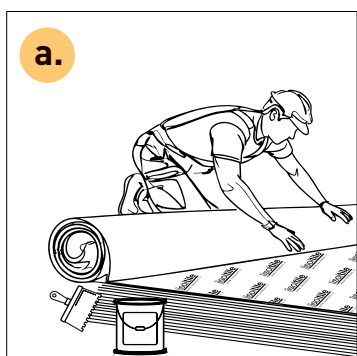
b. Pulire il sottofondo in modo da rimuovere detriti o altri residui di precedenti lavorazioni (es: polvere o oli).

POSA DI ISOLTILE CLASSIC (INCOLLATO)



IL CONSIGLIO DELL'ESPERTO:

La corretta posa del materassino è fondamentale per evitare la creazione di ponti acustici che andrebbero a influire negativamente sulla prestazione acustica del sistema.



a. Svolgere IsolTile Classic con il lato serigrafato rivolto verso l'alto sullo strato di colla cementizia di classe C2E o epossipoliuretanicamente steso.

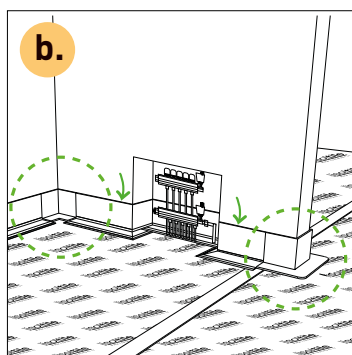
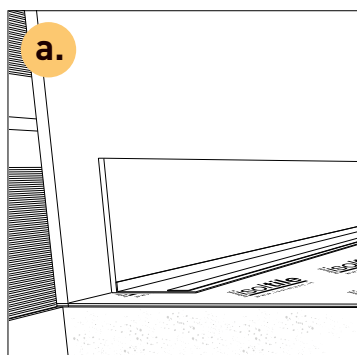
b. Posizionare i teli accostandoli tra loro e avendo cura di non sormontarli, successivamente nastrarli con l'apposita Fascia Nastro IsolTile presente nella confezione del prodotto.

POSA DELLA FASCIA PERIMETRALE



IL CONSIGLIO DELL'ESPERTO:

L'utilizzo di Isolmant Fascia Perimetrale è necessario per desolidarizzare il sistema pavimento dalle murature perimetrali e garantire il corretto funzionamento del sistema dal punto di vista acustico.

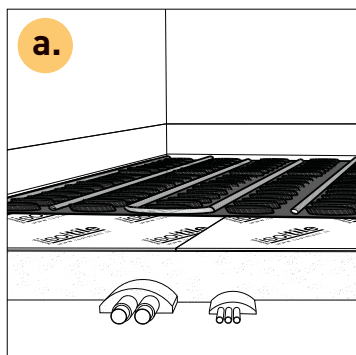


a. Posare l'apposita fascia perimetrale in modo che sia ben aderente alle pareti, assicurandosi che l'eccedenza venga rifilata solo dopo la posa del pavimento.

b. Assicurare la continuità della fascia anche lungo i pilastri, lesene, soglie delle porte, delle finestre e altri movimenti delle pareti. Per facilitare questo compito sono a disposizione degli accessori specifici: Isolmant Angolo e Spigolo e Isolmant Telaio Porte. E' importante che la continuità della fascia sia assicurata anche in corrispondenza delle nicchie tecniche per alloggiamento impianti.

step 04

POSA DEL SISTEMA RADIANTE TIPO I AUTOADESIVO

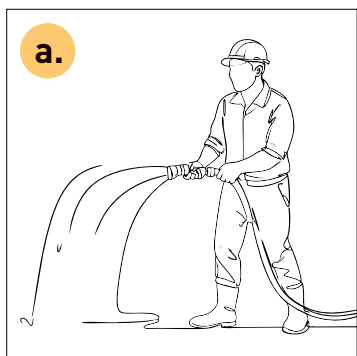


a. Posare il sistema radiante tipo I autoadesivo, rispettando quanto indicato dal produttore.

step 05

POSA DEL MASSETTO

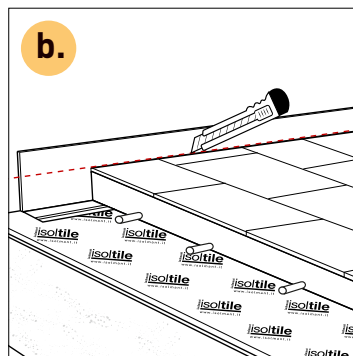
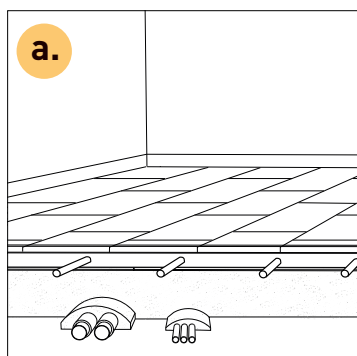
Prima della posa del massetto verificare che sia stata eseguita la prova di tenuta dell'impianto radiante.



a. Gettare il massetto avendo cura di verificare quanto indicato rispetto allo spessore minimo sopra il tubo e rispettare i tempi di stagionatura indicati dal produttore.

step 06

POSA DELLA PAVIMENTAZIONE

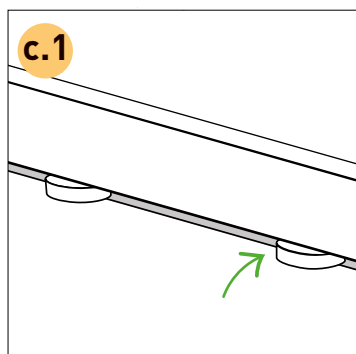


a. Dopo aver eseguito il ciclo di avviamento previsto dal produttore dell'impianto radiante e verificata l'umidità residua del massetto procedere alla posa della pavimentazione. La finitura potrà essere posata flottante o incollata a seconda della tipologia del pavimento.

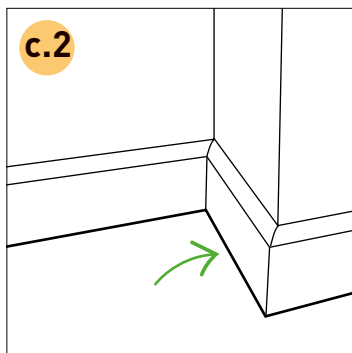
b. Dopo la posa del pavimento rifilare l'eccedenza della fascia perimetrale.

POSA DEL BATTISCOPA

POSA DEL BATTISCOPA PER PAVIMENTO CERAMICO



POSA DEL BATTISCOPA PER PAVIMENTO IN LEGNO



c.1 Il battiscopa ceramico deve essere slegato dal pavimento (pochi millimetri) e fugato con un legante elastico a base siliconica o con una malta additivata a comportamento flessibile.

c.2 Quando si utilizzano battiscopa in legno, è sufficiente distaccare leggermente l'elemento dalla superficie del pavimento.



Le indicazioni riportate sono frutto della nostra migliore esperienza attuale ma rimangono pur sempre indicative. Sarà cura dell'utilizzatore stabilire se il prodotto è adatto all'impiego previsto, assumendosi ogni responsabilità derivante dall'uso del prodotto stesso. Isolmant raccomanda inoltre di consultare le istruzioni di posa specifiche fornite dai produttori di tutti i materiali coinvolti nella posa del sistema e di leggere attentamente le indicazioni di posa di Isolmant IsolTile Classic presenti sulla scheda tecnica del prodotto.